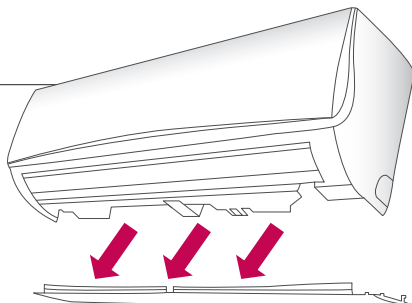


FALRA SZERELT DELUXE ÉS STANDARD

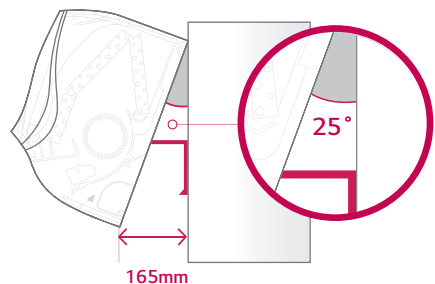
Eltávolítható fenéklemez

Az eltávolítható fenéklemeznek és a kítámasztónak köszönhetően, nem szükséges az egység szétszerelése vagy kiegészítő alátámasztása. Az LG szabadalmaztatott kítámasztó karral a felszerelést akár egy személy is elvégezheti.



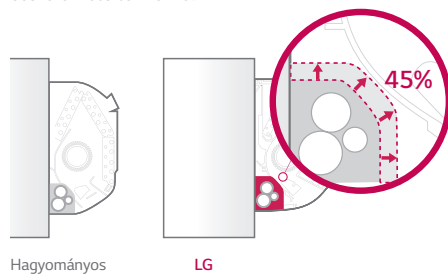
Kítámasztó kar a felszereléshez

A kítámasztó használatával elegendő tér alakul ki a fal és a berendezés között a könnyebb szerelés érdekében.



Szélesebb tér a csőhálózat számára

A csövek számára 45%-kal nagyobb tér szolgálja az egyszerűbb beszerelést, mint a korábbi modelleknél. A csővezetési tér szélesebb mint sok más, jelenleg beszerezhető termékénél.



Különböző beltéri egységek

| Teljesítmény (kW) | 1.5 | 2.1 | 2.6 | 3.5 | 4.2 | 5.3 | 7.0 |
|------------------------|------------|-------------|-------------|-------------|------------|-------------|-------------|
| Falra szerelt Standard | MS05SQ NWO | MS07SQ NWO | MS09SQ NBO | MS12SQ NBO | MS15SQ NBO | MS18SQ NCO | MS24SQ NCO |
| Falra szerelt Deluxe | | MS07AQ NBO | MS09AQ NBO | MS12AQ NBO | | MS18AQ NCO | MS24AQ NCO |
| ART COOL Mirror | | MS07AW* NBO | MS09AW* NBO | MS12AW* NBO | | MS18AW* NCO | MS24AW* NCO |
| ART COOL Gallery | | | MA09AH* NF1 | MA12AH1 NF1 | | | |
| ART COOL Panel | | | MA09AH* NF1 | MA12AH* NF1 | | | |

ART COOL Mirror – Megjegyzés: az előlap színét jelzi: tükör ezüst(V), fehér(W)

ART COOL Panel – Megjegyzés: az előlap színét jelzi: ezüst(V), piros(E), arany(G), ezüstös fehér(H)

Műszaki adatok

| Beltéri egység | MS05SQ NWO | MS07SQ NWO | MS09SQ NBO | MS12SQ NBO | MS15SQ NBO | MS18SQ NCO | MS24SQ NCO | | | |
|------------------------|---------------------|-----------------------|--------------|-----------------|-----------------|-----------------|-----------------|-----------------|------------------|------------------|
| Teljesítmény | Hűtés/Fűtés | Névleges | kW | 1.5/1.6 | 2.1/2.3 | 2.6/2.9 | 3.5/3.9 | 4.2/5.4 | 5.3/5.8 | 6.7/7.5 |
| Bemeneti teljesítmény | Névleges | W | 20 | 20 | 20 | 20 | 20 | 40 | 40 | 60 |
| Üzemi áramfelvétel | Hűtés/Fűtés | Névleges | A | 0.1 | 0.1 | 0.2 | 0.2 | 0.2 | 0.3 | 0.3 |
| Tápfeszültség | Ø/V/Hz | 1/220-240/50 | 1/220-240/50 | 1/220-240/50 | 1/220-240/50 | 1/220-240/50 | 1/220-240/50 | 1/220-240/50 | 1/220-240/50 | 1/220-240/50 |
| Légáramlás mértéke | Magas/köz/alsacsony | m ³ /min | 8.1/6.9/6.3 | 8.1/6.9/6.3 | 7.0/6.5/6.0 | 9.5/8.0/6.5 | 10.5/9.0/7.5 | 16.2/14.2/12.3 | 20.4/17.0/13.2 | 20.4/17.0/13.2 |
| Hangnyomásszint | Hűtés | Magas/köz/alsacsony | dB(A) | 36/30/27 | 36/30/27 | 34/31/27 | 39/36/31 | 43/38/34 | 37/33/28 | 42/39/36 |
| Hangerosztint | Hűtés | Max | dB(A) | 57 | 57 | 55 | 55 | 55 | 57 | 62 |
| Pármentesítés mértéke | l/h | 0.9 | 0.9 | 1.1 | 1.2 | 1.2 | 1.9 | 1.9 | 2.6 | 2.6 |
| Méret | Készülék ház | Szél. x mag. x mélys. | mm | 756 x 270 x 190 | 756 x 270 x 190 | 895 x 289 x 215 | 895 x 289 x 215 | 895 x 289 x 215 | 1030 x 325 x 255 | 1030 x 325 x 255 |
| Nettó tömeg | Készülék ház | kg | 7.2 | 7.2 | 9.0 | 9.0 | 9.0 | 13.0 | 13.0 | 13.0 |
| Csővezeték-csatlakozás | Folyadék | mm(inch) | Ø 6.35 (1/4) | Ø 6.35 (1/4) | Ø 6.35 (1/4) | Ø 6.35 (1/4) | Ø 6.35 (1/4) | Ø 6.35 (1/4) | Ø 6.35 (1/4) | Ø 6.35 (1/4) |
| | Gáz | mm(inch) | Ø 9.52 (3/8) | Ø 9.52 (3/8) | Ø 9.52 (3/8) | Ø 9.52 (3/8) | Ø 9.52 (3/8) | Ø 12.7 (1/2) | Ø 12.7 (1/2) | Ø 12.7 (1/2) |

| Beltéri egység | MS07AQ NBO | MS09AQ NBO | MS12AQ NBO | MS18AQ NCO | MS24AQ NCO | | | |
|------------------------|---------------------|-----------------------|--------------|-----------------|-----------------|-----------------|------------------|------------------|
| Teljesítmény | Hűtés/Fűtés | Névleges | kW | 2.1/2.3 | 2.6/2.9 | 3.5/3.9 | 5.3/5.8 | 6.7/7.5 |
| Bemeneti teljesítmény | Névleges | W | 20 | 20 | 20 | 20 | 40 | 60 |
| Üzemi áramfelvétel | Hűtés/Fűtés | Névleges | A | 0.1 | 0.2 | 0.2 | 0.3 | 0.3 |
| Tápfeszültség | Ø/V/Hz | 1/220-240/50 | 1/220-240/50 | 1/220-240/50 | 1/220-240/50 | 1/220-240/50 | 1/220-240/50 | 1/220-240/50 |
| Légáramlás mértéke | Magas/köz/alsacsony | m ³ /min | 5.6/5.0/4.6 | 7.0/6.5/6.0 | 9.5/8.0/6.5 | 16.2/14.2/12.3 | 20.4/17.0/13.2 | 20.4/17.0/13.2 |
| Hangnyomásszint | Hűtés | Magas/köz/alsacsony | dB(A) | 33/30/26 | 34/31/27 | 39/36/31 | 37/33/28 | 42/39/36 |
| Hangerosztint | Hűtés | Max | dB(A) | 55 | 55 | 55 | 57 | 62 |
| Pármentesítés mértéke | l/h | 0.9 | 1.1 | 1.2 | 1.9 | 1.9 | 2.6 | 2.6 |
| Méret | Készülék ház | Szél. x mag. x mélys. | mm | 895 x 289 x 210 | 895 x 289 x 210 | 895 x 289 x 210 | 1030 x 325 x 250 | 1030 x 325 x 250 |
| Nettó tömeg | Készülék ház | kg | 9.5 | 9.5 | 9.5 | 13.8 | 13.8 | |
| Csővezeték-csatlakozás | Folyadék | mm(inch) | Ø 6.35 (1/4) | Ø 6.35 (1/4) | Ø 6.35 (1/4) | Ø 6.35 (1/4) | Ø 6.35 (1/4) | Ø 6.35 (1/4) |
| | Gáz | mm(inch) | Ø 9.52 (3/8) | Ø 9.52 (3/8) | Ø 9.52 (3/8) | Ø 12.7 (1/2) | Ø 12.7 (1/2) | Ø 12.7 (1/2) |

| Beltéri egység | MS07AW* NBO | MS09AW* NBO | MS12AW* NBO | MS18AW* NCO | MS24AW* NCO | | | |
|------------------------|---------------------|-----------------------|--------------|-----------------|-----------------|-----------------|------------------|------------------|
| Teljesítmény | Hűtés/Fűtés | Névleges | kW | 2.1/2.3 | 2.6/2.9 | 3.5/3.9 | 5.3/5.8 | 6.7/7.5 |
| Bemeneti teljesítmény | Névleges | W | 20 | 20 | 20 | 20 | 40 | 60 |
| Üzemi áramfelvétel | Hűtés/Fűtés | Névleges | A | 0.1 | 0.2 | 0.2 | 0.3 | 0.3 |
| Tápfeszültség | Ø/V/Hz | 1/220-240/50 | 1/220-240/50 | 1/220-240/50 | 1/220-240/50 | 1/220-240/50 | 1/220-240/50 | 1/220-240/50 |
| Légáramlás mértéke | Magas/köz/alsacsony | m ³ /min | 5.6/5.0/4.6 | 7.0/6.5/6.0 | 9.5/8.0/6.5 | 16.2/14.2/12.3 | 20.4/17.0/13.2 | 20.4/17.0/13.2 |
| Hangnyomásszint | Hűtés | Magas/köz/alsacsony | dB(A) | 33/30/26 | 34/31/27 | 39/36/31 | 37/33/28 | 42/39/36 |
| Hangerosztint | Hűtés | Max | dB(A) | 55 | 55 | 55 | 57 | 62 |
| Pármentesítés mértéke | l/h | 0.9 | 1.1 | 1.2 | 1.9 | 1.9 | 2.6 | 2.6 |
| Méret | Készülék ház | Szél. x mag. x mélys. | mm | 895 x 289 x 205 | 895 x 289 x 205 | 895 x 289 x 205 | 1030 x 325 x 245 | 1030 x 325 x 245 |
| Nettó tömeg | Készülék ház | kg | 10.2 | 10.2 | 10.2 | 14.2 | 14.2 | |
| Csővezeték-csatlakozás | Folyadék | mm(inch) | Ø 6.35 (1/4) | Ø 6.35 (1/4) | Ø 6.35 (1/4) | Ø 6.35 (1/4) | Ø 6.35 (1/4) | Ø 6.35 (1/4) |
| | Gáz | mm(inch) | Ø 9.52 (3/8) | Ø 9.52 (3/8) | Ø 9.52 (3/8) | Ø 12.7 (1/2) | Ø 12.7 (1/2) | Ø 12.7 (1/2) |

| Beltéri egység | MA09AH1 NF1 | MA12AH1 NF1 | MA09AH* NF1 | MA12AH* NF1 | | | |
|------------------------|---------------------|-----------------------|--------------|-----------------|-----------------|-----------------|-----------------|
| Teljesítmény | Hűtés/Fűtés | Névleges | kW | 2.6/2.9 | 3.5/3.9 | 2.6/2.9 | 3.5/3.9 |
| Bemeneti teljesítmény | Névleges | W | 40 | 40 | 40 | 40 | 40 |
| Üzemi áramfelvétel | Hűtés/Fűtés | Névleges | A | 0.1 | 0.1 | 0.1 | 0.1 |
| Tápfeszültség | Ø/V/Hz | 1/220-240/50 | 1/220-240/50 | 1/220-240/50 | 1/220-240/50 | 1/220-240/50 | 1/220-240/50 |
| Légáramlás mértéke | Magas/köz/alsacsony | m ³ /min | 7.7/5.9/4.4 | 8.9/7.3/5.6 | 7.7/5.9/4.4 | 8.9/7.3/5.6 | 8.9/7.3/5.6 |
| Hangnyomásszint | Hűtés | Magas/köz/alsacsony | dB(A) | 38/32/27 | 44/38/32 | 38/32/27 | 44/38/32 |
| Hangerosztint | Hűtés | Max | dB(A) | 52 | 54 | 52 | 54 |
| Pármentesítés mértéke | l/h | 1.2 | 1.4 | 1.2 | 1.4 | 1.2 | 1.4 |
| Méret | Készülék ház | Szél. x mag. x mélys. | mm | 600 x 600 x 145 | 600 x 600 x 145 | 600 x 600 x 145 | 600 x 600 x 145 |
| Nettó tömeg | Készülék ház | kg | 15.0 | 15.0 | 15.0 | 15.0 | |
| Csővezeték-csatlakozás | Folyadék | mm(inch) | Ø 6.35 (1/4) | Ø 6.35 (1/4) | Ø 6.35 (1/4) | Ø 6.35 (1/4) | Ø 6.35 (1/4) |
| | Gáz | mm(inch) | Ø 9.52 (3/8) | Ø 9.52 (3/8) | Ø 9.52 (3/8) | Ø 9.52 (3/8) | Ø 9.52 (3/8) |

Magyarait: Innovációs politikánk miatt, bizonyos műszaki jellemzők változhatnak előzetes bejelentés nélkül.