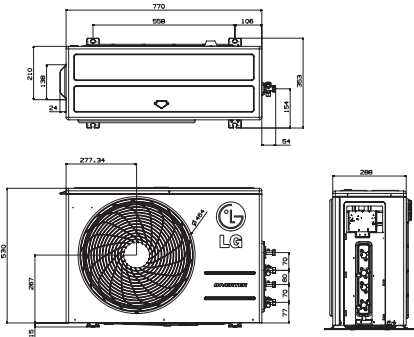


KÜLTÉRI EGYSÉGEK

MU2M15 / MU2M17

(Mértékegység: mm)



Kültéri egység		MU2M15 UL2	MU2M17 UL2
Kompresszor	Típus	Iker-rotációs	Iker-rotációs
Teljesítmény*	Hűtés	0,9/4,1/5,4	0,9/4,7/5,4
	Fűtés	1,0/4,7/5,7	1,0/5,3/5,7
Alacsony hőmérsékleti teljesítmény	Fűtés -7°C	Max	3,3
	Hűtés	Min/Név/Max	0,3/1,3/1,6
Teljesítményfelvétel*	Hűtés	Min/Név/Max	0,3/1,1/1,7
	Fűtés	Min/Név/Max	0,3/1,3/1,7
Üzemi áramfelvétel	Hűtés	Min/Név/Max	1,3/4,6/7,4
	Fűtés	Min/Név/Max	1,3/5,8/7,4
EER	Hűtés	4,02	3,72
	Fűtés	4,34	4,12
COP	Hűtés	6,10	6,10
	Fűtés	3,81	3,81
SEER	Hűtés	4,2	4,2
	Fűtés	A++/A	A++/A
SCOP	Hűtés	235/1,543	270/1,543
	Fűtés	28,2	28,2
Pdesign (@-10°C)	Hűtés	49	49
	Fűtés	51	51
Szezonális energiacímke	Hűtés	59	62
	Fűtés	Max	
Évi energiafogyasztás	Hűtés	770 x 545 x 288	770 x 545 x 288
	Fűtés	37,0	37,0
Légáramlás mértéke	Hűtés	R410A	R410A
	Fűtés	1,400	1,400
Hangnyomásszint	Hűtés	20	20
	Fűtés	-10-46	-10-46
Hangerőszint	Hűtés	-18-18	-18-18
	Fűtés	1/220-240/50	1/220-240/50
Méretek	Hűtés	3C x 2,5	3C x 2,5
	Fűtés	4C x 0,75	4C x 0,75
Nettó tömeg	Hűtés	No. x mm²	No. x mm²
	Fűtés	No. x mm²	No. x mm²
Hűtőközeg	Hűtés	A	15
	Fűtés	Max	30
Működési tartomány (kültéri)	Hűtés	m	20
	Fűtés	Max	15
Tápfeszültség	Hűtés	m	7,5
	Fűtés	Max	15
Tápfeszültség-kábel	Hűtés	m	15
	Fűtés	Max	7,5
Adatátvitel-kábel	Hűtés	mm(inch) x No.	ø 6,35 (1/4) x 2
	Fűtés	mm(inch) x No.	ø 9,52 (3/8) x 2
Megszakító	Hűtés	mm	30
	Fűtés	Max	20
Csővezeték összhossza	Hűtés	m	15
	Fűtés	Max	7,5
Elágazásonkénti csőhossz	Hűtés	m	15
	Fűtés	Max	7,5
Csővezeték szintkülönbsége	Hűtés	m	15
	Fűtés	Max	7,5
Csővezeték-csatlakozás	Hűtés	mm(inch) x No.	ø 6,35 (1/4) x 2
	Fűtés	mm(inch) x No.	ø 9,52 (3/8) x 2

Magyarizáció: 1. A teljesítmény-értékek az alábbi üzemi körülmények figyelembevételével kerültek meghatározásra:

- Hűtés:
 - Beltéri hőmérséklet: 27°C (80,6°F) DB / 19°C (66,2°F) WB
 - Kültéri hőmérséklet: 35°C (95°F) DB / 24°C (75,2°F) WB
- Fűtés:
 - Beltéri hőmérséklet: 20°C (68°F) DB / 15°C (59°F) WB
 - Kültéri hőmérséklet: 7°C (44,6°F) DB / 6°C (42,8°F) WB

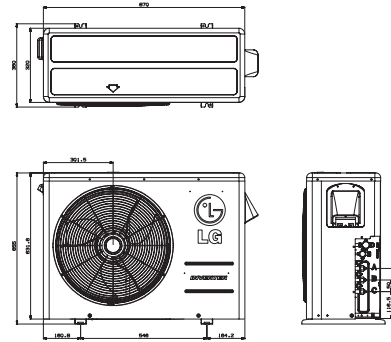
Csővezeték hossza - Összesített csővezeték hossza 7,5 m
 - Szintkülönbség nulla

- 2. * Lásd a Kombinációs táblázatot!
- 3. Innovációs politikánk miatt, bizonyos műszaki jellemzők változhatnak előzetes bejelentés nélkül.
- 4. Legalább két beltéri egységet kell összekötni.
- 5. A minimális kombinációs teljesítmény-arány haladja meg a 40%-ot!

KÜLTÉRI EGYSÉGEK

MU3M19 / MU3M21

(Mértékegység: mm)



Kültéri egység		MU3M19 UE2	MU3M21 UE2
Kompresszor	Típus	Iker-rotációs	Iker-rotációs
Teljesítmény*	Hűtés	1,4/5,3/6,3	1,4/6,2/7,3
	Fűtés	1,4/6,3/7,3	1,5/7,0/7,8
Alacsony hőmérsékleti teljesítmény	Fűtés -7°C	Max	4,4
	Hűtés	Min/Név/Max	0,1/1,3/2,1
Teljesítményfelvétel*	Hűtés	Min/Név/Max	0,2/1,5/2,6
	Fűtés	Min/Név/Max	0,2/1,7/2,7
Üzemi áramfelvétel	Hűtés	Min/Név/Max	0,6/6,0/9,0
	Fűtés	Min/Név/Max	0,6/6,6/10,3
EER	Hűtés	4,10	3,90
	Fűtés	4,10	4,11
COP	Hűtés	6,10	6,10
	Fűtés	3,90	3,90
SEER	Hűtés	5,1	5,5
	Fűtés	A++/A	A++/A
SCOP	Hűtés	304/1,831	356/1,974
	Fűtés	50	50
Pdesign (@-10°C)	Hűtés	50	51
	Fűtés	52	53
Szezonális energiacímke	Hűtés	64	64
	Fűtés	Max	
Évi energiafogyasztás	Hűtés	870 x 655 x 320	870 x 655 x 320
	Fűtés	45,0	45,0
Légáramlás mértéke	Hűtés	R410A	R410A
	Fűtés	1,700	1,800
Hangnyomásszint	Hűtés	20	20
	Fűtés	-10-48	-10-48
Hangerőszint	Hűtés	-18-18	-18-18
	Fűtés	1/220-240/50	1/220-240/50
Méretek	Hűtés	No. x mm²	No. x mm²
	Fűtés	No. x mm²	No. x mm²
Nettó tömeg	Hűtés	A	20
	Fűtés	Max	50
Hűtőközeg	Hűtés	m	25
	Fűtés	Max	15
Működési tartomány (kültéri)	Hűtés	m	7,5
	Fűtés	Max	15
Tápfeszültség	Hűtés	m	15
	Fűtés	Max	7,5
Tápfeszültség-kábel	Hűtés	mm(inch) x No.	ø 6,35 (1/4) x 3
	Fűtés	mm(inch) x No.	ø 9,52 (3/8) x 3
Adatátvitel-kábel	Hűtés	m	30
	Fűtés	Max	20
Megszakító	Hűtés	m	15
	Fűtés	Max	7,5
Csővezeték összhossza	Hűtés	m	15
	Fűtés	Max	7,5
Elágazásonkénti csőhossz	Hűtés	m	15
	Fűtés	Max	7,5
Csővezeték szintkülönbsége	Hűtés	m	15
	Fűtés	Max	7,5
Csővezeték-csatlakozás	Hűtés	mm(inch) x No.	ø 6,35 (1/4) x 3
	Fűtés	mm(inch) x No.	ø 9,52 (3/8) x 3

Magyarizáció: 1. A teljesítmény-értékek az alábbi üzemi körülmények figyelembevételével kerültek meghatározásra:

- Hűtés:
 - Beltéri hőmérséklet: 27°C (80,6°F) DB / 19°C (66,2°F) WB
 - Kültéri hőmérséklet: 35°C (95°F) DB / 24°C (75,2°F) WB
- Fűtés:
 - Beltéri hőmérséklet: 20°C (68°F) DB / 15°C (59°F) WB
 - Kültéri hőmérséklet: 7°C (44,6°F) DB / 6°C (42,8°F) WB

Csővezeték hossza - Összesített csővezeték hossza 7,5 m
 - Szintkülönbség nulla

- 2. * Lásd a Kombinációs táblázatot!
- 3. Innovációs politikánk miatt, bizonyos műszaki jellemzők változhatnak előzetes bejelentés nélkül.
- 4. Legalább két beltéri egységet kell összekötni.
- 5. A minimális kombinációs teljesítmény-arány haladja meg a 40%-ot!