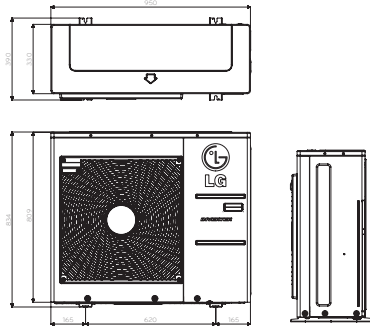


# KÜLTÉRI EGYSÉGEK

MU4M25 / MU4M27 / MU5M30

(Mértékegység: mm)



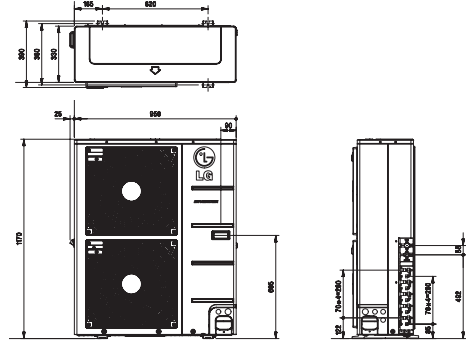
Kültéri egység		MU4M25 U42	MU4M27 U42	MU5M30 U42
Kompresszor	Típus	Iker-rotációs	Iker-rotációs	Iker-rotációs
	Hűtés	1.3/7.0/8.5	1.3/7.9/9.5	1.3/8.8/10.6
Teljesítmény*	Fűtés	1.5/8.4/9.4	1.5/9.1/10.6	1.5/10.1/12.1
	Alacsony hőmérsékleti teljesítmény	5.9	6.4	7.1
Teljesítményfelvétel*	Hűtés	0.4/1.7/2.6	0.4/2.0/3.0	0.4/2.2/3.4
	Fűtés	0.5/1.8/3.0	0.5/2.0/3.6	0.5/2.2/3.7
Üzemi áramfelvétel	Hűtés	2.0/7.2/11.1	2.0/8.5/13.2	2.0/9.9/16.2
	Fűtés	2.2/8.1/12.8	2.2/9.1/15.8	2.2/9.8/16.5
EER		4.21	4.00	4.00
COP		4.69	4.52	4.60
SEER		6.10	6.10	6.10
SCOP		3.81	3.81	3.81
Pdesign (@-10°C)		7.7	7.7	7.8
Szezonális energiacímke	Hűtés/Fűtés	A++/A	A++/A	A++/A
Évi energiafogyasztás	Hűtés/Fűtés	402/2,829	453/2,829	505/2,866
Légáramlás mértéke	Névleges	60	60	60
Hangnyomásszint	Hűtés	51	51	51
	Fűtés	53	53	53
Hangerőszint	Hűtés	62	63	64
Méreték	Szél x mag x mélys.	950 x 834 x 330	950 x 834 x 330	950 x 834 x 330
Nettó tömeg		64.0	64.0	64.0
Hűtőközeg	Típus	R410A	R410A	R410A
	Töltés	3,200	3,200	3,200
	Utántöltés	20	20	20
Működési tartomány (kültéri)	Hűtés	Min-Max °C DB	-10-48	-10-48
	Fűtés	Min-Max °C WB	-18-18	-18-18
Tápfeszültség	ø/V/Hz	1/220-240/50	1/220-240/50	1/220-240/50
Tápfeszültség-kábel	No. x mm²	3C x 2.5	3C x 2.5	3C x 2.5
Adatátvitel-kábel	No. x mm²	4C x 0.75	4C x 0.75	4C x 0.75
Megszakító	A	25	25	25
Csővezeték összhossza	m	70	70	75
Elágazásonkénti csőhossz	Max m	25	25	25
Csővezeték szintkülönbsége	Bel. egys.- kül. egys. Max	m	15	15
	Bel. egys.- Bel. egys. Max	m	7.5	7.5
Csővezeték-csatlakozás	Folyadék	mm(inch) x No.	ø 6.35 (1/4) x 4	ø 6.35 (1/4) x 5
	Gáz	mm(inch) x No.	ø 9.52 (3/8) x 4	ø 9.52 (3/8) x 5

Magyarizát: 1. A teljesítmény-értékek az alábbi üzemi körülmények figyelembevételével kerültek meghatározásra:  
 Hűtés: - Beltéri hőmérséklet: 27°C (80.6°F) DB / 19°C (66.2°F) WB  
 - Kültéri hőmérséklet: 35°C (95°F) DB / 24°C (75.2°F) WB  
 Fűtés: - Beltéri hőmérséklet: 20°C (68°F) DB / 15°C (59°F) WB  
 - Kültéri hőmérséklet: 7°C (44.6°F) DB / 6°C (42.8°F) WB  
 Csővezeték hossza - Összesített csővezeték hossza 7,5 m  
 - Szintkülönbség nulla  
 2. \* Lásd a Kombinációs táblázatot!  
 3. Innovációs politikánk miatt, bizonyos műszaki jellemzők változhatnak előzetes bejelentés nélkül.  
 4. Legalább két beltéri egységet kell összekötni.  
 5. A minimális kombinációs teljesítmény-arány haladja meg a 40%-ot!

# KÜLTÉRI EGYSÉGEK

MU5M40

(Mértékegység: mm)



Kültéri egység		MUSM40 U02
Kompresszor	Típus	Iker-rotációs
	Hűtés	0.9/11.2/13.5
Teljesítmény*	Fűtés	1.0/12.5/15.0
	Alacsony hőmérsékleti teljesítmény	8.8
Teljesítményfelvétel*	Hűtés	0.8/2.7/4.2
	Fűtés	0.8/2.8/4.5
Üzemi áramfelvétel	Hűtés	3.5/12.1/18.4
	Fűtés	3.6/12.5/19.7
EER		4.10
COP		4.45
SEER		5.80
SCOP		3.81
Pdesign (@-10°C)		11.8
Szezonális energiacímke	Hűtés/Fűtés	A+/A
Évi energiafogyasztás	Hűtés/Fűtés	676/4,336
Légáramlás mértéke	Névleges	90
Hangnyomásszint	Hűtés	53
	Fűtés	55
Hangerőszint	Hűtés	67
Méreték	Szél x mag x mélys.	950 x 1,170 x 330
Nettó tömeg		84.0
Hűtőközeg	Típus	R410A
	Töltés	3,800
	Utántöltés	20
Működési tartomány (kültéri)	Hűtés	Min-Max °C DB
	Fűtés	Min-Max °C WB
Tápfeszültség	ø/V/Hz	1/220-240/50
Tápfeszültség-kábel	No. x mm²	3C x 3.5
Adatátvitel-kábel	No. x mm²	4C x 0.75
Megszakító	A	30
Csővezeték összhossza	m	85
Elágazásonkénti csőhossz	Max m	25
Csővezeték szintkülönbsége	Bel. egys.- kül. egys. Max	m
	Bel. egys.- Bel. egys. Max	m
Csővezeték-csatlakozás	Folyadék	mm(inch) x No.
	Gáz	mm(inch) x No.

Magyarizát: 1. A teljesítmény-értékek az alábbi üzemi körülmények figyelembevételével kerültek meghatározásra:  
 Hűtés: - Beltéri hőmérséklet: 27°C (80.6°F) DB / 19°C (66.2°F) WB  
 - Kültéri hőmérséklet: 35°C (95°F) DB / 24°C (75.2°F) WB  
 Fűtés: - Beltéri hőmérséklet: 20°C (68°F) DB / 15°C (59°F) WB  
 - Kültéri hőmérséklet: 7°C (44.6°F) DB / 6°C (42.8°F) WB  
 Csővezeték hossza - Összesített csővezeték hossza 7,5 m  
 - Szintkülönbség nulla  
 2. \* Lásd a Kombinációs táblázatot!  
 3. Innovációs politikánk miatt, bizonyos műszaki jellemzők változhatnak előzetes bejelentés nélkül.  
 4. Legalább két beltéri egységet kell összekötni.  
 5. A minimális kombinációs teljesítmény-arány haladja meg a 40%-ot!